

# Rideau souple d'Isolation



- ☞ Rideau INTERIEUR ou EXTERIEUR
- ☞ Fixe ou Coulissant
- ☞ Manœuvre par tirage direct
- ☞ Lanières PVC différentes largeurs et épaisseurs



**SODICLAIR® Ile de France**  
6, avenue Bossuet  
ZI Vigne aux lours  
91160 LONGJUMEAU  
Tel : 01 69 34 98 98  
Fax : 01 69 34 42 05

**SODICLAIR® Champagne Ardenne**  
ZAC des Blancs Monts  
24<sup>ter</sup> rue des Blancs Monts  
51 350 CORMONTREUIL  
Tel : 03 26 06 83 23  
Fax : 03 26 06 83 24

**SODICLAIR® Maine Anjou  
Touraine Berry**  
19, bd du Sevrage  
BP 154  
Nazelles Negron  
37401 AMBOISE  
Tel : 02 47 30 40 20  
Fax : 02 47 57 46 97

**SODICLAIR® Région Nord**  
68, rue Alfred de Musset  
BP 432  
59058 ROUBAIX  
Tel : 03 20 75 88 00  
Fax : 03 20 75 88 33

**SODICLAIR® Centre**  
BP 00022  
28800 BONNEVAL  
Tel : 02 37 96 94 94  
Fax : 02 37 96 90 32

**SODICLAIR® Normandie**  
3A rue Jean Mullet  
76100 ROUEN  
Tél : 02 35 62 06 68  
Fax : 02 37 96 90 32

**SODICLAIR® Provence Languedoc  
Roussillon**  
Avenue Jean Monnet  
ZAC Bertoire  
BP 19  
13410 LAMBESC  
Tel : 04 42 57 07 77  
Fax : 04 42 57 08 16

**SODICLAIR® Côte d'Azur**  
BP 37  
06901 SOPHIA ANTIPOLIS  
Cedex  
Tel : 04 93 95 46 24  
Fax : 04 93 95 46 25

**SODICLAIR® Franche Comté**  
4 rue du Bois Bourgeois  
25200 MONTBELLARD  
Tel : 03 81 91 22 44  
Fax : 03 81 91 01 66

[www.sodiclair.com](http://www.sodiclair.com)

## • Caractéristiques Techniques



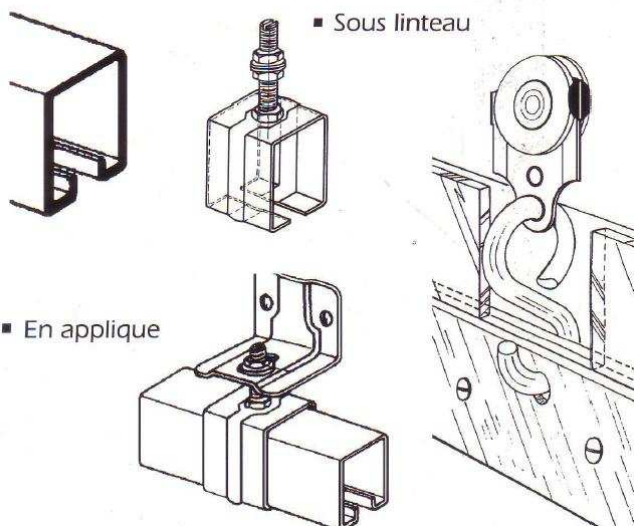
Rail	- 50 x 40 mm en acier galvanisé
Manceuvre	- Tirage direct
Lanières	- Extrusion en continu : Régulières et indéchirables - Qualité cristal : Transparence totale - Stabilisants : Insensibles au vieillissement - Plastifiants spéciaux : Grande Souplesse
Fixation	- Version <b>Fixe</b> par profilé d'aluminium - pitons à œil et manilles donnant à l'ensemble un mouvement oscillant afin d'éviter toute tension au niveau de la fixation - Version <b>Coulissante Manuelle</b> par profilé d'aluminium monté sur rail avec galets - chaîne de tirage. Rail parallèle ou courbe à 90°.

Largeur	Epaisseur	Poids au m <sup>2</sup>
200 x 2 mm		0,50 Kg
300 x 3 mm		1,00 Kg
400 x 2 mm		1,00 Kg
400 x 3 mm		1,75 Kg
400 x 4 mm		2,00 Kg
Rouleaux de 50 mètres		

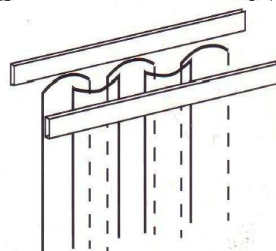


### — INSTALLATION COULISSANTE —

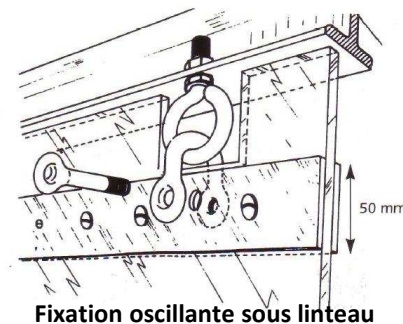
- Sur rail acier galva 50 x 40 x 2mm



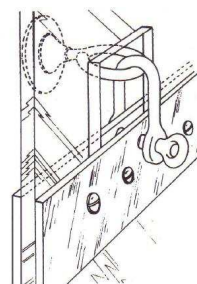
- En applique



### — INSTALLATION FIXE —



Fixation oscillante sous linteau



Fixation oscillante en applique

## LE GROUPE SODICLAIR

L' EFFICACITE d'une prestation globale et d'un interlocuteur unique,  
La SECURITE d'une expérience de 30 ans auprès des Entreprise et Collectivités  
La COMPETITIVITE et la SOUPLESSE d'un Fabricant

- Un conseil et une prise de mesures réalisée par nos Technico commerciaux
- Une fabrication Française sur mesure dans nos usines
- Une pose et une maintenance assurées par nos techniciens