



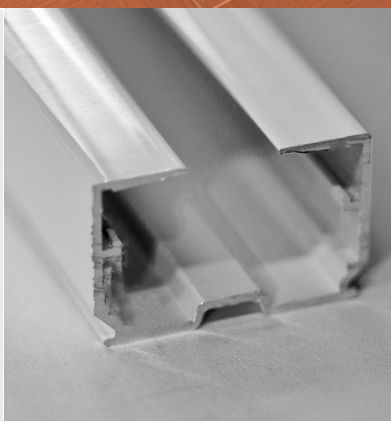
SODICLAIR®



STORE à LAMES VERTICALES

Rail en aluminium
3 coloris disponibles:

- Blanc
- Marron
- Anodisé



3 types de manoeuvre:

- Chaînette et cordon
- Mono commande chaînette
- Motorisée Radio



- Lames 127mm
- Tissu Occultant M1
- Tissu Pare Soleil M1



Simple et rapide à manoeuvrer, le Store à Lames Verticales SODICLAIR permet de s'adapter à toutes les configurations de baies tant au niveau de la forme que de la taille. Le Store à Lames Verticales représente une réponse adaptée aux grandes baies vitrées.

Bénéficiant d'une très large palette de coloris ce Store est particulièrement décoratif et fonctionnel.

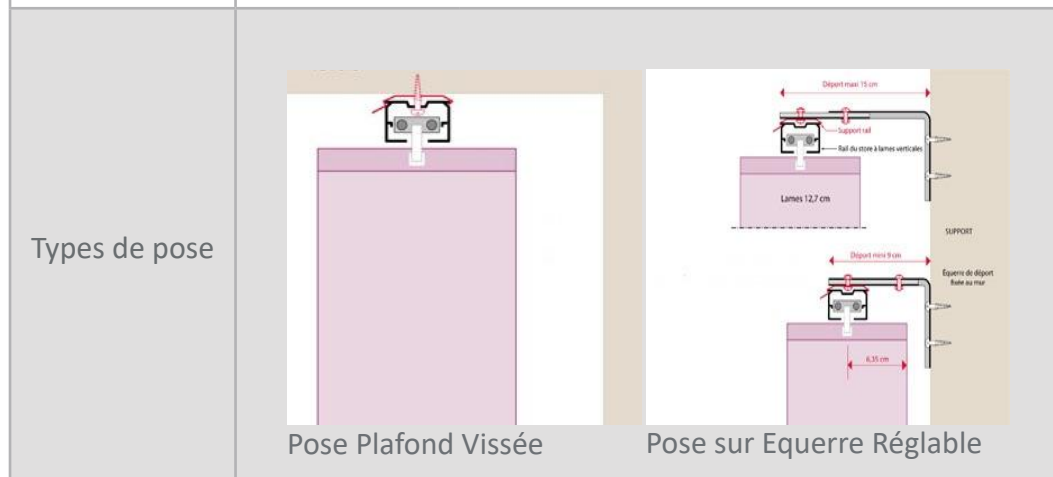
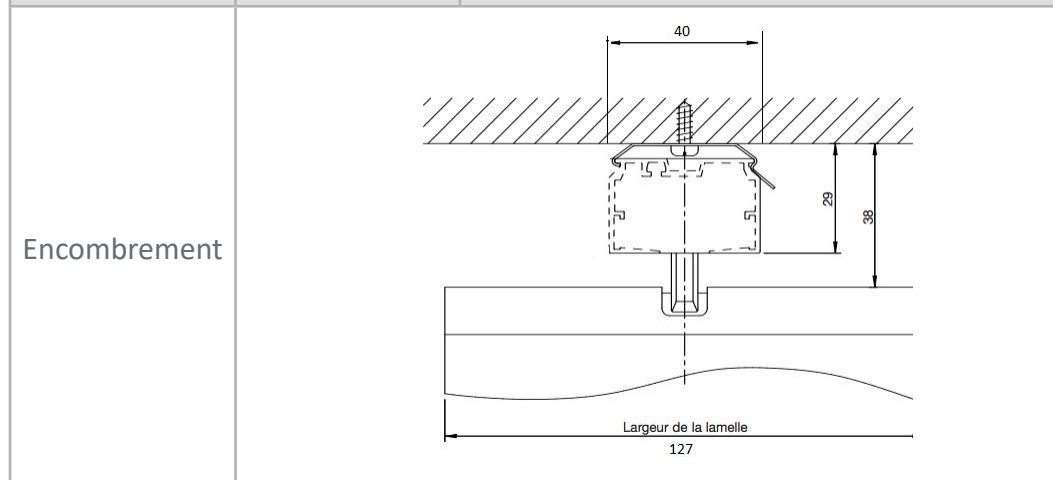
“ La **COMPÉTITIVITÉ** et la **SOUPLESSE** d'un fabricant ”



<http://www.sodicclair.com>

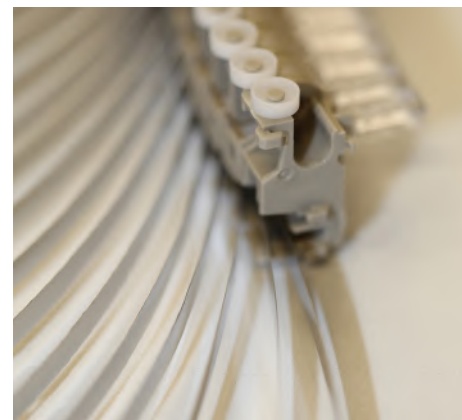
CARACTÉRISTIQUES TECHNIQUES

Lames 127 mm	Selon configuration	<u>TOILES PROTECTION SOLAIRE</u> Soltis 99 de chez FERRARI Serie 3208 de chez VEROTEX <u>TOILES OCCULTATION - NON FEU M1</u> Serie 5023 de chez VEROTEX Autres toiles sur étude
Rails	Standard	Rail Aluminium 25 x40 mm Coloris: Blanc, Marron, Anodisé
Manoeuvre	Selon configuration	Chaînette et Cordon Monocommande à chaînette Motorisés 220 volts avec Télécommande



ENCONBREMENT

Lames 127 mm		
Largeur Store	Nombre Lames	Repli en mm
1000	9	100
1250	11	120
1500	13	140
1750	16	160
2000	18	180
2250	20	220
2500	22	240
2750	24	260
3000	26	280
3250	29	300
3500	31	320
3750	33	340
4000	35	360
4250	37	380
4500	39	420
4750	41	440
5000	43	460
5250	45	480
5500	47	520



RÉSEAU SODICLAIR

ILE DE FRANCE	01 69 34 98 98	CENTRE	02 37 96 94 94
CHAMPAGNE ARDENNE	03 26 06 83 23	NORMANDIE	02 37 96 94 94
MAINE ANJOU TOURAIN BERRY	02 47 30 40 20	PROVENCE OCCITANIE	04 13 22 82 90
NORD	03 20 75 88 00	IDF GRANDS PROJETS	01 47 82 27 89



<http://www.sodiclair.com>