



SODICLAIR®



STORE ENROULEUR INTÉRIEUR

Barre de charge
aluminium

3 coloris:



Manoeuvre par
chaînette

3 coloris PVC:

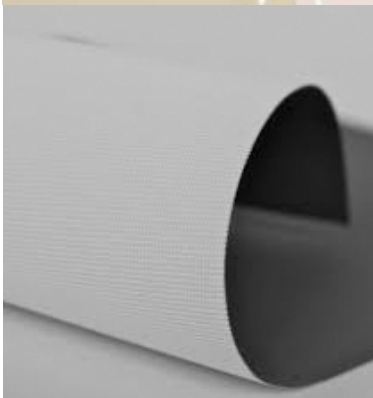


1 coloris Métal:
Inox



Toiles Non feu M1

- Protection solaire
- Occultation



Le store Enrouleur Intérieur SODICLAIR s'adapte à la majorité des fenêtres. Particulièrement efficace en matière de protection solaire ou d'occultation, il peut recevoir l'ensemble des toiles M1 intérieures.

Léger et bénéficiant d'une large palette de coloris, le Store Enrouleur s'intègre aisément à tous les environnements.

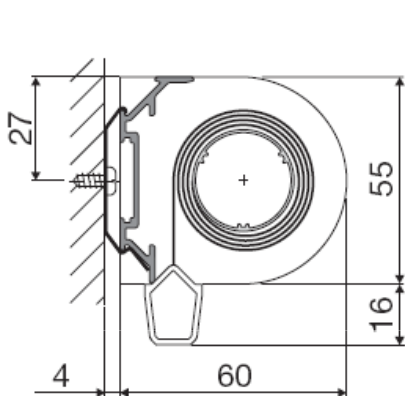
“ LA COMPÉTIVITÉ et la
SOUPLESSE d'un fabricant ”



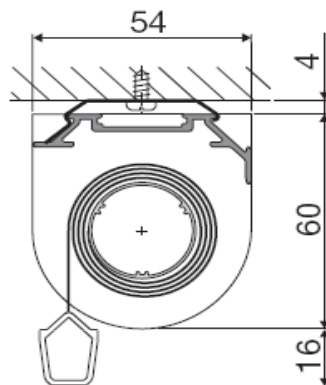
<http://www.sodiclair.com>

• Caractéristiques Techniques

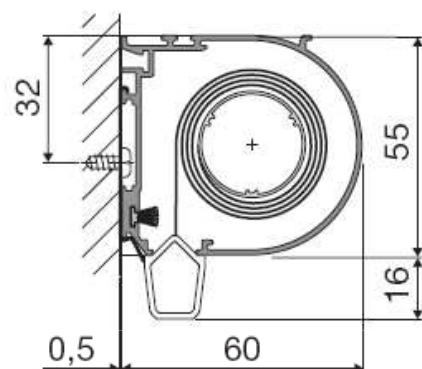
Tube d'Enroulement	Standard	- Tube Aluminium rainuré - Diamètre 28 mm
Manœuvre	Standard	- Par Chaînette à Billes - Coloris : Blanc, Noir, Gris
Coffre	Optionnel	- Coffre Aluminium arrondi 60 x 54 - Coloris Blanc, Gris, Noir - Laquage RAL possible
Barre de Charge	Standard	- 11 mm x 20 mm - Coloris Blanc, Gris Noir - Laquage RAL possible
Guidage	Optionnel	- Par câble Acier Gainé 1 mm - Par coulisses de Protection Solaire 23 mm x 17 mm - Par coulisses d'Occultation 23 mm x 50 mm - Coloris Coulisses Blanc, Gris, Noir - Laquage RAL possible
Toiles	Selon Configuration	- Toile de Protection Solaire M1 : Soltis 99, Hexcel 1303, ... - Toile d'Occultation M1 : Vérotex 5023, Lyvermoon, ...



Pose DE FACE



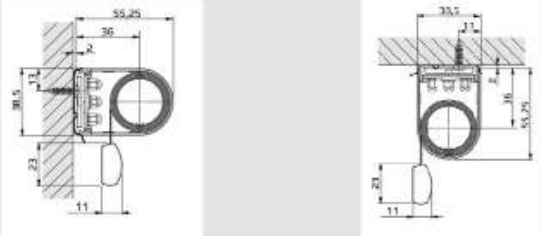
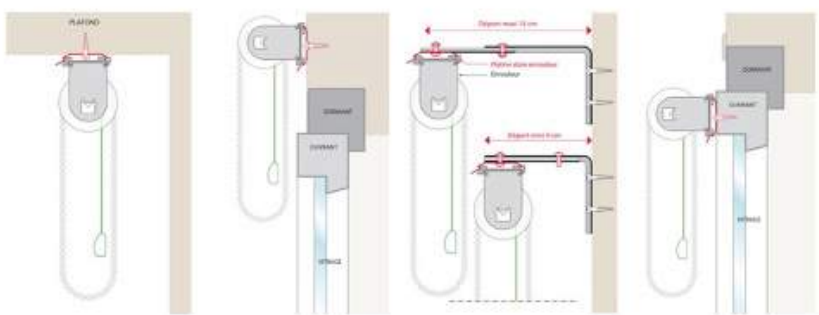
Pose PLAFOND



Option COFFRE



CARACTÉRISTIQUES TECHNIQUES

Toiles	Selon configuration	<p><u>TOILES PROTECTION SOLAIRE - NON FEU M1</u> Soltis® 99 de chez FERRARI Serie 3208 de chez VEROTEX</p> <p><u>TOILES OCCULTATION - NON FEU M1</u> Autres toiles sur étude Serie 5023 de chez VEROTEX</p>
Tube d'enroulement	Standard	Tube Aluminium rainuré Diamètre 28 ou 43 mm selon dimension
Manoeuvre	Selon Configuration	Par chaînettes à bille PVC Blanc, Noir, Gris Par chaînettes à bille INOX
Barres de charge	Standard	11 mm x 23 mm Coloris: Blanc, Noir, Gris Laquage RAL possible
Guidage	Optionnel	Par Acier Gainé 1 mm Par coulisses de Protection Solaire 23 x 17 mm: - RAL 9016 - RAL 9006 - RAL 9005
Encombrement	 <p>Pose de Face Pose Plafond</p>	
Type de pose	 <p>Pose Plafond Vissée Pose Murale Vissée Pose sur équerre réglables 9-15 cm Pose sur ouvrant vissée</p>	

RÉSEAU SODICLAIR

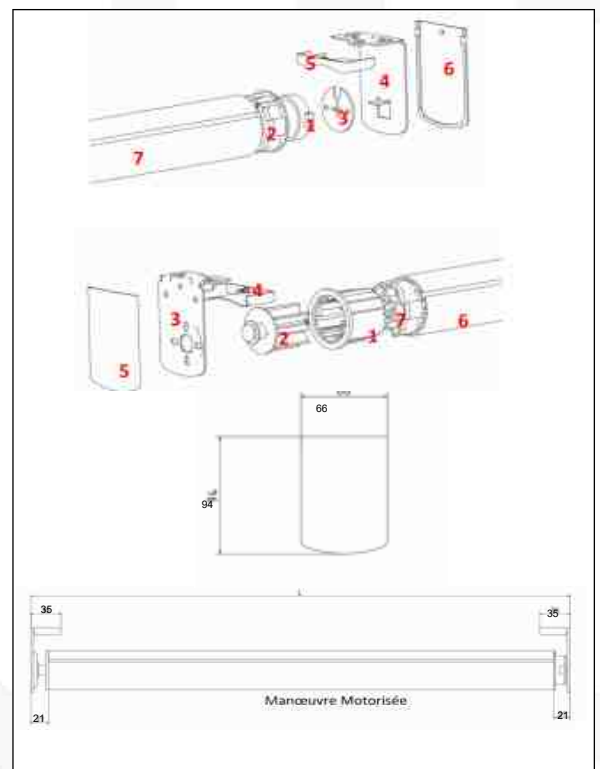
ILE DE FRANCE	01 69 34 98 98	CENTRE	02 37 96 94 94
CHAMPAGNE ARDENNE	03 26 06 83 23	NORMANDIE	02 37 96 94 94
MAINE ANJOU TOURAIN BERRY	02 47 30 40 20	PROVENCE OCCITANIE	04 13 22 82 90
NORD	03 20 75 88 00	IDF GRANDS PROJETS	01 47 82 27 89



<http://www.sodclair.com>

CARACTÉRISTIQUES TECHNIQUES

Type de commandes/ Manœuvre	Informations Techniques					Options & Accessoires		
	Dimensions MAXIMALES en mm	Superficie MAXIMALE en m ²	Barre de Charge l x h en mm	Diamètre tube Enroulement	Utilisable en Extérieur	Coloris Profils	Guidage	
Manœuvre par Chainette	Larg Max 3500 Hteur Max 4000	9	Acier 18 mm pris dans fourreau toile 11 x 30 mm Aluminium (intérieur)	56 mm	Non	- Blanc - Gris - Noir	- Sans guidage - Câble acier gainé 1mm - Coulisse en C 17 x 23	
Manœuvre par Treuil								
Motorisé 230V Filaire								
Motorisé 230 Volts Radio								



- Un partenariat fort avec les Architectes et les Décorateurs.
- La Souplesse et la Réactivité d'un Fabricant sur mesure.
- Le mariage de la technicité et de l'esthétique.
- Une prestation globale, assurée directement par nos Equipes :
 - Conseil
 - Devisage
 - Installation
 - Métrage
 - Fabrication
 - Entretien
- Des services adaptés aux besoins des Entreprises et des Collectivités.
- Une Equipe fidèle et expérimentée.

